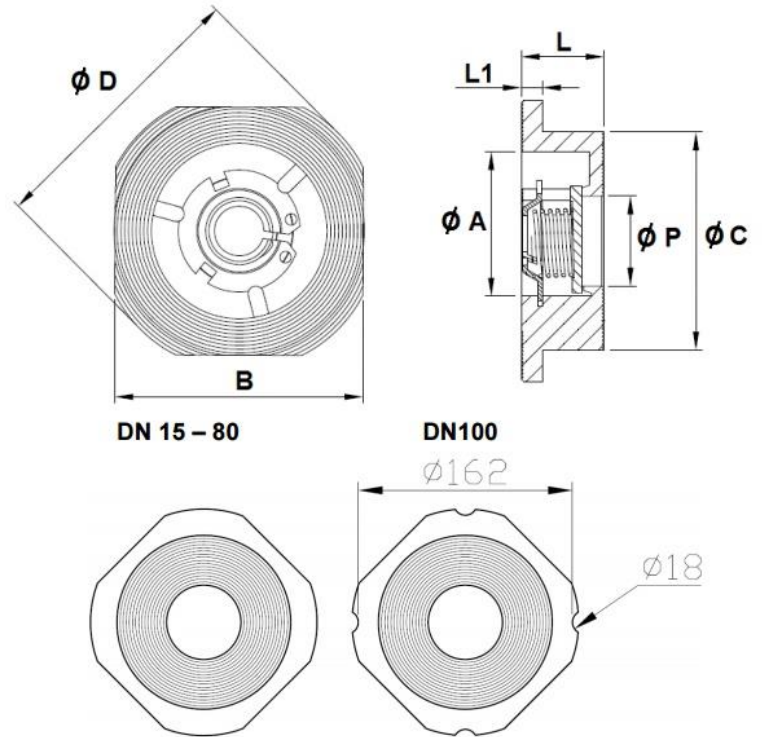


RUGÓS VISSZACsapÓ SZELEP Rozsdamentes acél

STAINLESS STEEL WAFER SPRING CHECK VALVE
PN40



Méret: DN15-100

Karima közé építhető ISO PN10/16/25/40
és ANSI150

Min. hőmérséklet: - 20°C

Max. hőmérséklet: + 200°C

Anyag: rozsdamentes acél

Kivitel: rugós

DN	15	20	25	32	40	50	65	80	100
øA	34	39	46	60	70	79	101	109	134
B	44,6	54	65	78	88	101,6	120,4	133	164
øC	40,5	47	56	70	80	90	113	123	150
øD	54	62	73	83	93	107	126,5	141,2	171,4
L	16	19	22	28	31,5	40	46	49	60
L1	3,5	3,5	4	5	5	5	5,5	5,5	6,5
øP	12,5	20	25	32	38	49	64	78	98
súly (kg)	0,1	0,2	0,3	0,5	0,6	0,9	1,4	2	3

